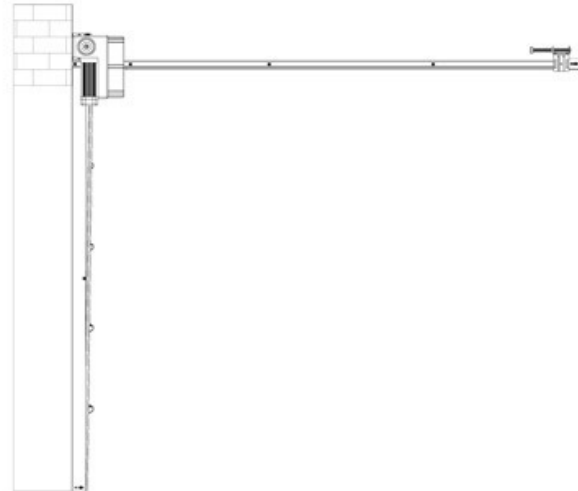
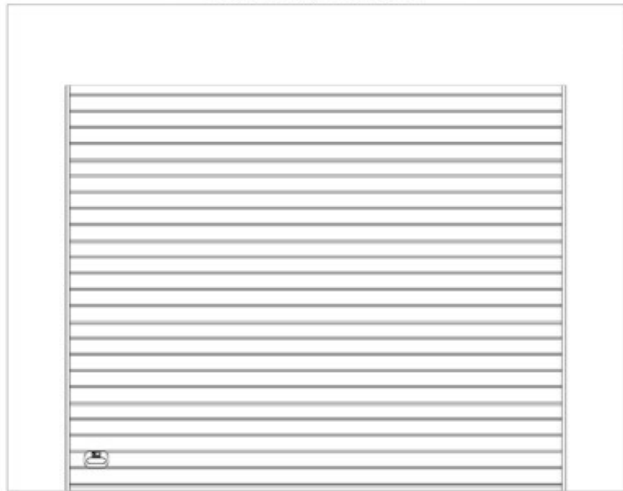


ПЛЪЗГАЩИ СИСТЕМИ ЗА ИНДУСТРИАЛНИ СЕКЦИОННИ ВРАТИ

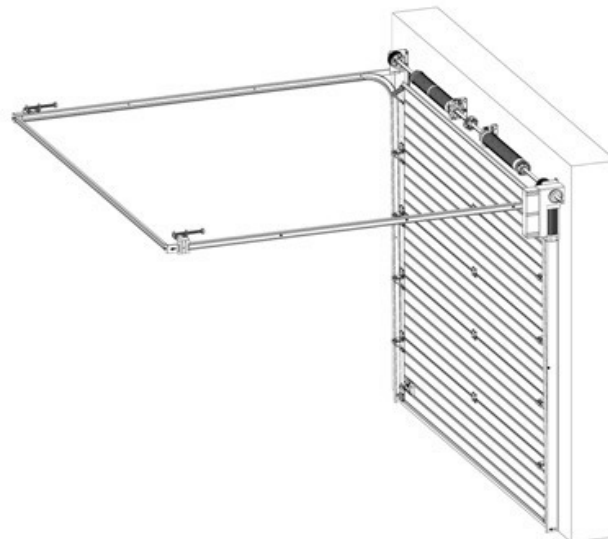
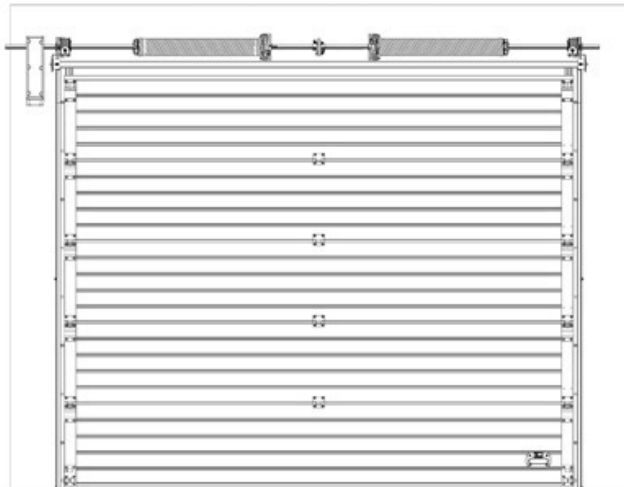
ИЗГЛЕД ОТВЪН



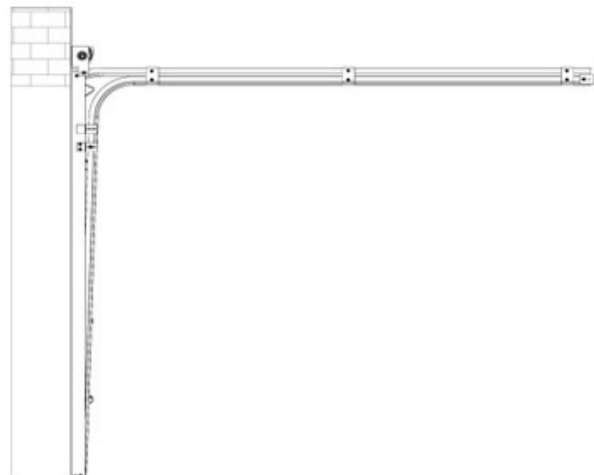
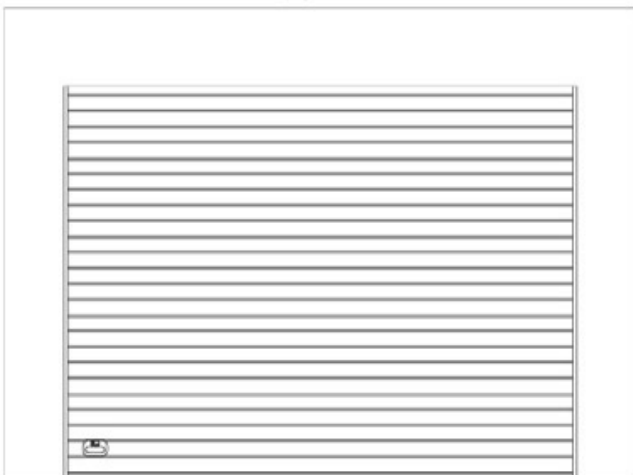
Плъзгаща система *Standard*

Стандартна плъзгаща система с единичен хоризонтален водач, предназначена за аксиални индустриални мотори или ръчно задвижване.

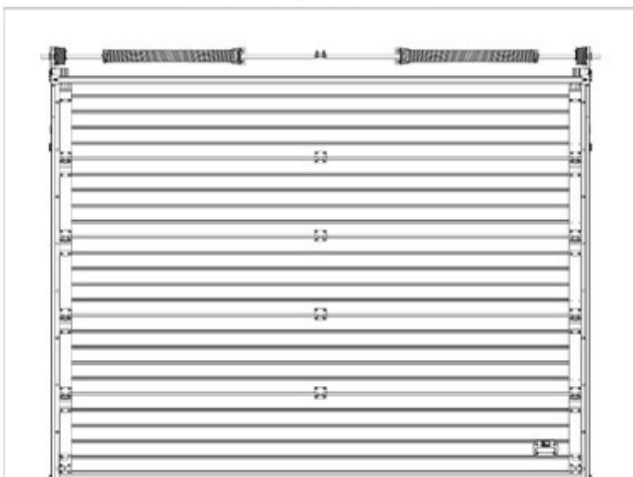
ИЗГЛЕД ОТВЪТРЕ



ИЗГЛЕД ОТВЪН



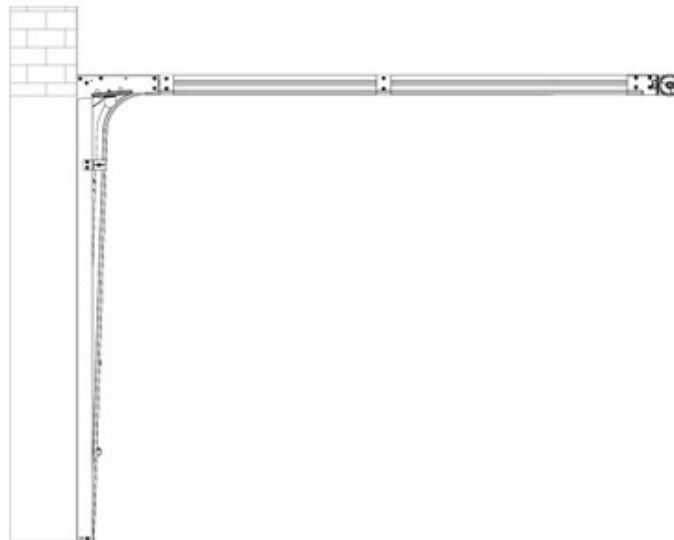
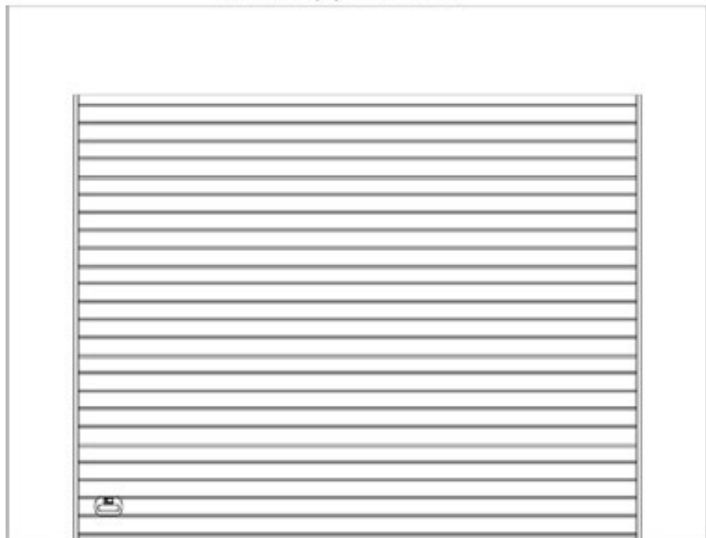
ИЗГЛЕД ОТВЪТРЕ



Плъзгаща система LHF

Плъзгаща система с два водача за индустриални секционни врати с таванен мотор. При тази система не е възможно ръчно управление на вратата.

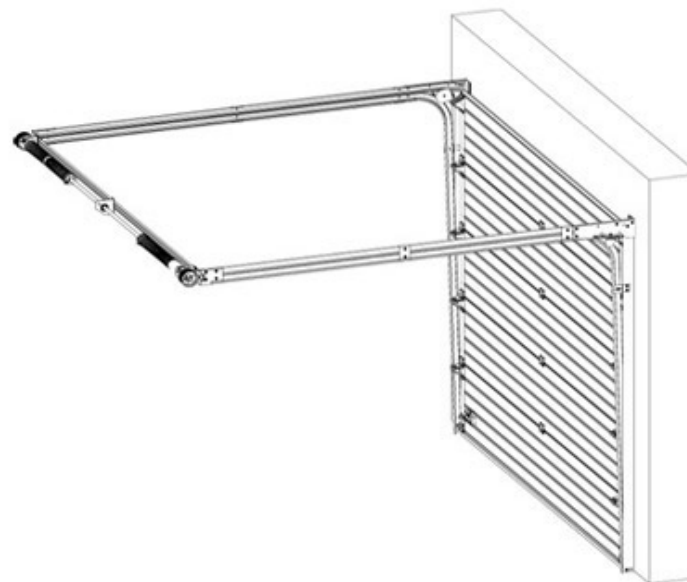
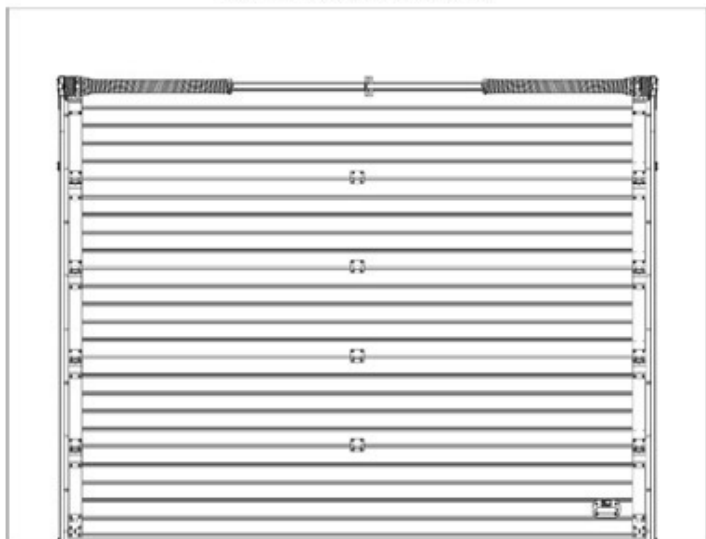
ИЗГЛЕД ОТВЪН



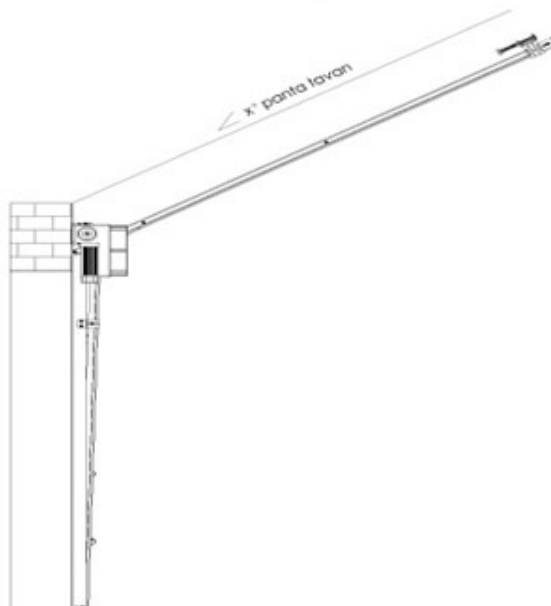
Плъзгаща система LHR

Стандартна система за плъзгане
със задно окачване на пружините.

ИЗГЛЕД ОТВЪТРЕ



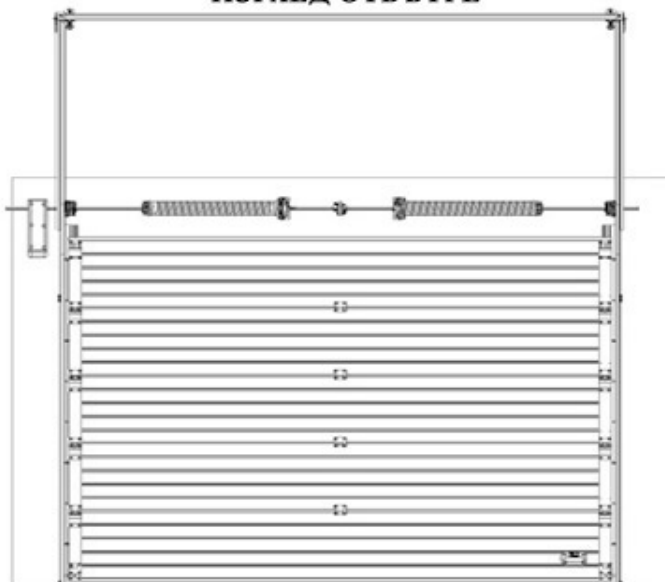
ИЗГЛЕД ОТВЪН



Плъзгаща система FTR

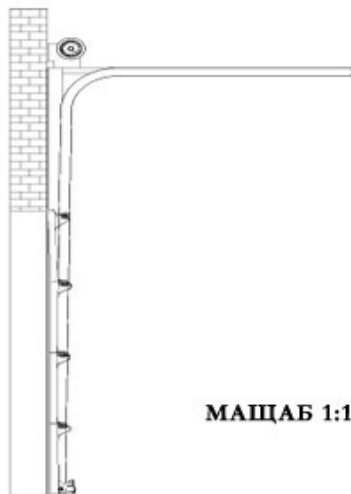
Система за плъзгане, при която водачите следват ъгъла на наклона на тавана.

ИЗГЛЕД ОТВЪТРЕ





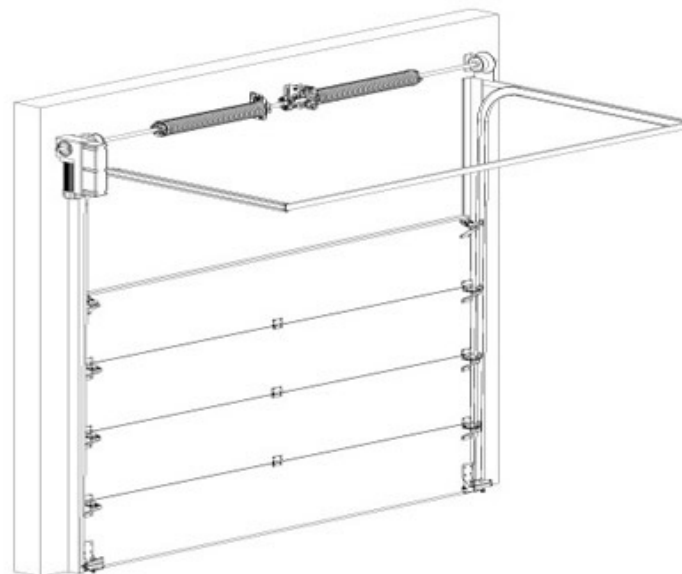
ИЗГЛЕД ОТВЪН



МАЩАБ 1:10

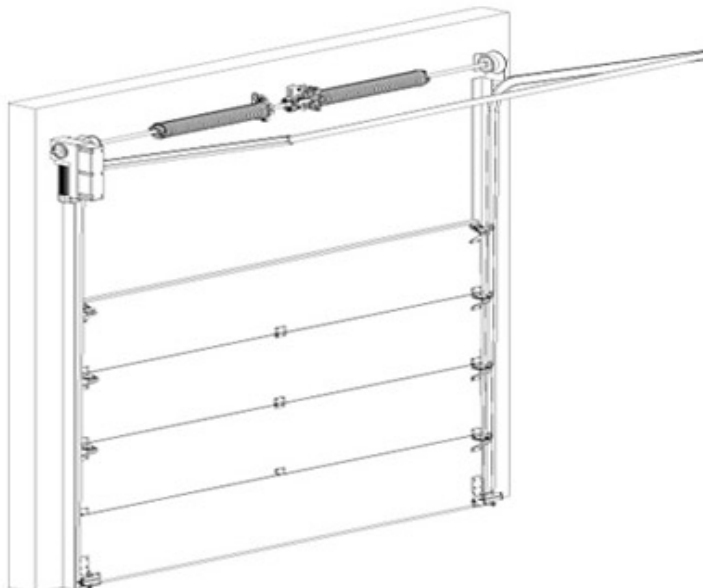
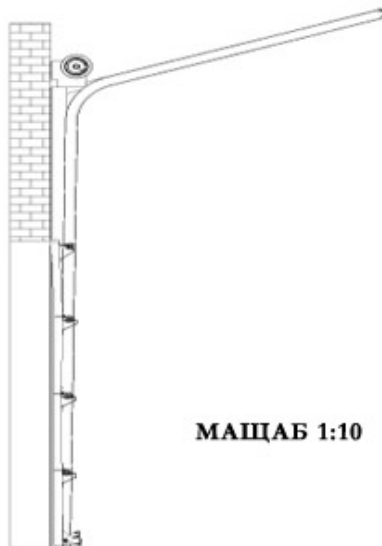
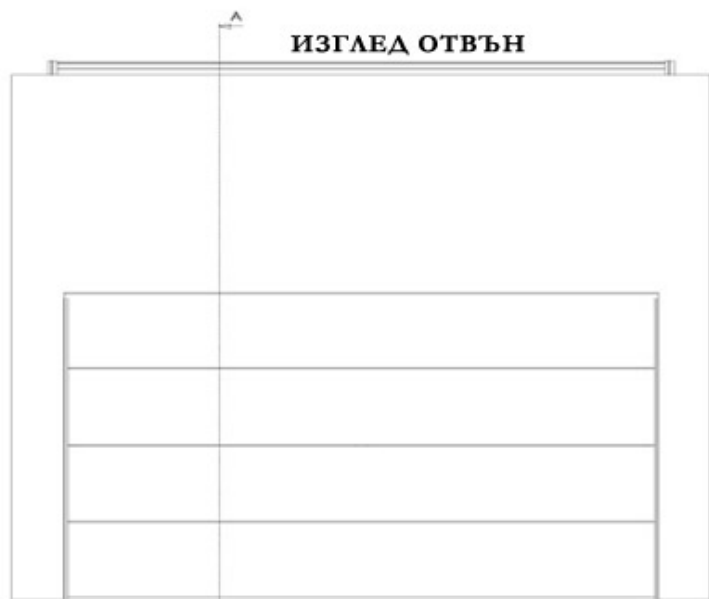


ИЗГЛЕД ОТВЪТРЕ



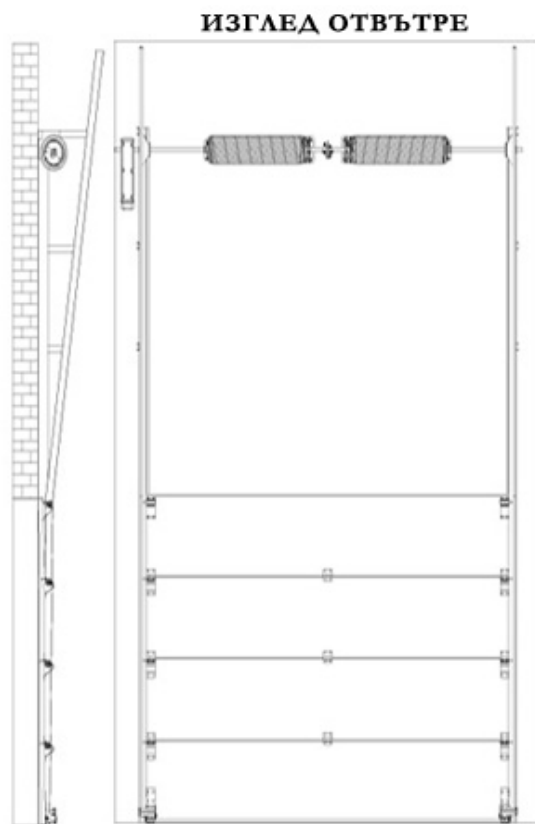
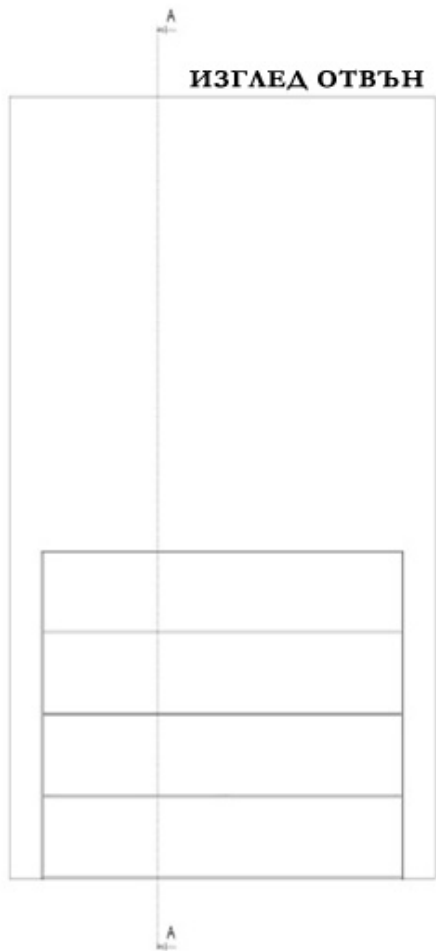
Плъзгаща система НЛ

Плъзгаща система с повдигане на водачите над светлия отвор.



Плъзгаща система HL+FTR

Плъзгаща система с повдигане на водачите над светлия отвор, в комбинация със следване ъгъла на наклона на тавана.



Плъзгаща система FVL

Плъзгаща система с вертикални водачи
тип гилотина.